

## B级和防液体飞溅化学防护服

### 用户手册



# 目 录

警告和限制性 .....	4
安全注意事项 .....	7
穿用者的资质 .....	7
附加装备 .....	7
非配套穿着附件 .....	7
防护服的保养和使用 .....	9
防护服的检查 .....	9
储 存 .....	10
护目镜的防雾处理 .....	10
封闭口拉链的润滑 .....	10
标记建议和限制 .....	10
建议的内衣 .....	10
尺码考虑 .....	11
防护服的穿戴 .....	11
防护服的脱卸 .....	12
清除污染和清洁工作 .....	13
防护服退出使用的注意事项 .....	14
废弃处置 .....	14
检查日志 .....	15
季度检查表 .....	15
尺码表 - 限次使用防护服 .....	16
尺码表 - 化学防护服 .....	17



### 注意!

使用本产品前，必须仔细阅读本说明书的警告及限制性部分!

## 警告和限制性

本防护服并不适用于在所有化学品和危险材料的所有情况和环境。所有关于化学品防护服的选择和使用的决定必须由经过训练的有资质的专业人员做出。确认暴露的等级和所需要的正确个人防护设备是用户的责任。

MSA化学防护服可以燃烧。这些防护服不可以在热源，明火，火花或任何其它可能的点火源周围，或在潜在的爆炸或可燃环境下穿着。

如果MSA化学防护服被磨损，切割，撕破，刺穿或有其它任何形式的破裂，不要使用。MSA化学防护服的材料对于磨损，切割，撕裂，刺穿提供有限的抗耐性。

如果MSA化学防护服在使用中被损坏，立即撤退到安全环境，彻底清除防护服的污染物，然后以安全的方式处置它。

### 使用的限制性

本防护服不能用于防护放射线危险。

本防护服不能用于防护低温液体和气体（低于 $-200^{\circ}\text{C}$ ），如果有暴露于高于 $-100^{\circ}\text{C}$ 的液化气体的危险，可以考虑使用通过液化气体要求认证的防护服。

**注：**如有必要向穿戴者提供内衣，保护穿戴者不受与热传导有关的物理伤害，如冻伤等。

如果存在暴露于生物悬浮物或化学武器化学物的危险，应考虑选择通过生化恐怖主义要求认证的防护服，每一种防护服都提供了不同等级的性能。

### 化学渗透数据

在使用防护服用于化学防护之前，请参考合乎防护服材质的化学渗透数据。注意接缝，护目镜和闭合拉链处一般都比防护服材质本身的防渗透时间低或不同。这一信息仅可用作指导。任何材料的防渗透性能都取决于多个因素，包括化学物浓度，温度，时间和暴露量。由于变化范围很大，不可能将所有的防护服材料对所有的化学物质，和它们可能遇到的所有的组合或混合，所有的温度都进行测试。

化学渗透测试在实验室条件下进行--并非实际工作场所条件。它们所提交的是化学突破特性，不考虑影响屏障性能的物理性能特性，如磨损，挠曲疲劳，刺穿，撕裂，因氧化导致的性能降低，或因前一次污染造成的性能降低。

没有任何一种单一化学防护材料可以防护所有条件下的所有化学物质。最好的做法是在可能遇到的温度和浓度下测试防护服的主要材料防护具体化学危险物质的指标。MSA 工业公司可以免费提供主要防护材料的测试样品以及测试装置的清单。

#### **决不要与使用纯氧的呼吸器配套使用**

在防护服中使用100%氧气会造成严重的火灾安全和健康危险。仅可使用符合呼吸质量的压缩空气，供气管提供的呼吸空气，或再呼吸器系统。注意有些再呼吸器系统使用小氧气瓶，但它们并不造成富氧环境。

#### **控制和防止热应力**

本防护服妨碍了身体温度的自然调节。这可导致身体中心温度的上升和热应力。穿戴者应了解这一现象和对热应力的处置。穿戴者可以采取几个步骤来限制和/或防止热应力，如使用冷却系统，以及执行稳妥的工作/休息时间表。

防护服可以穿着的最长时间取决于空气供应，环境条件，防护服内部气候，穿戴者的物理和心理条件，工作速度和工作负担等的变化。

#### **穿戴者必须身体健康**

防护服必须仅可由身体健康状况良好的人员穿戴。在化学防护服中工作条件比较艰苦。在紧急救援情况或热环境中，穿戴者可能经历热应力。表现出热应力症状的人员，例如：恶心，眩晕，心跳加快，身体温度过高等，应立即离开工作区域，并尽快在排除污染后脱下防护服。对身体状况有疑问的人员在穿戴化学防护服之前应请医生检查。

#### **永远使用两人同行制**

决不要单独进入一个污染区域。至少应两人一起进入污染区域。应准备以同等防护装备的另外两人对进入队伍进行救援。所有进入污染区域的人员应穿戴适当的保护装备。

#### **静电**

在某些条件下，如寒冷和干燥天气，防护服可能会积聚和释放静电。静电释放一般来说并不危险，除非在产生电火花可能点燃易燃物的环境，或使穿戴者受到惊吓。当在易燃化学品周围操作时，应使用消除潜在静电放电的步骤。在这种情况下，建议采取，但并不限于以下步骤：如喷水，密封外罩的使用，提高工作区域的湿度水平，使用商用防静电涂料，对设备和人员接地线，内置的防护服底层和上层的静电驱除装置，在进入危险区域之前测试工作人员的静电消散，等等。

但是在爆炸和可燃环境，尽管采取了综合细致的步骤控制静电形成和消除静电，如果有未受控制的或意外的点火发生，仍存在严重伤害的风险。MSA 化学防护服不应在潜在可燃或爆炸环境使用。

### 连 裤 袜

连接在防护服上的连裤袜设计用于穿在靴子的里面。这些连裤袜没有足够的耐久力或防滑阻力作为外部靴子直接穿着。

### 防止放热反应

某些化学品当与水反应时产生大量热能。如果防护服被与水反应化学品严重污染，防护服有可能在现场清除污染时被高度反应热能损坏。过多的化学品可能需要先以干沙或不发生反应的吸收剂清除，再以水清洗。

### 避免连续暴露

本防护服不应浸没于化学品中。不应暴露于危险液体化学物连续的飞溅或淹没。如果不是必需，不要在危险化学物的液体池中行走。应尽可能限制防护服对直接的，液体化学物的暴露。如果暴露在危险化学品的直接溅湿或淹没中，立即离开危险区域并清除污染。

### 空气供气管应用

为了与一个外部的空气供气管系统连接，全封闭防护服必须配备适当的，通过认证的防护服穿透接口。这一穿透连接不能被依赖作为系索的支撑点。对此接头的过分的拖拉可能导致对防护服永久的损坏。

### 避免窒息

不要试图在无新鲜空气供应的条件下穿着全封闭的化学防护服。这适用于蒸汽防护（A级）和全封闭（B级）防护服。空气可以由自给式呼吸器（SCBA），长管式呼吸器或再呼吸器系统提供给穿戴者。

过滤式呼吸器（APR）不能与全封闭蒸汽防护服（A级）或液体防护服（B级）一起使用。

过滤式呼吸器（APR）不能与延伸在锁骨以下的分离式防护头罩一起使用。

动力送风式呼吸器（PAPR）不能与全封闭蒸汽防护服（A级）或液体防护服（B级）一起使用。PAPR可以与使用分离式头罩的防护服一起使用。如果这种配置在进气口处提供了充分的通风，并提供了对污染物的充分保护。

### 提供听力保护

如果防护服内的噪音水平超过了规定的水平，必须提供听力保护。使用由安全专业人员建议的不妨碍防护服操作或使用的听力保护装置。

### 通 讯

化学防护服妨碍通讯时，应考虑使用个人通讯系统。使用者也应考虑在培训工作中，穿着呼吸器和化学防护服的紧急情况下使用手势通讯。

## 安全注意事项

确保仔细阅读并严格遵守本说明书中的信息，以及所有适用的当地的职业安全和卫生条例。不正确使用本防护服可能导致严重的伤亡。必须遵照有关标准。

本防护服并不适用于在所有化学品和危险材料的情况和环境。所有关于化学品防护服的选择和使用的决定必须由经过训练的有资质的专业人员做出。确认暴露的等级和所需要的正确个人防护设备（PPE）是用户的责任。防护服的大部分性能特性不可由用户在现场测试。根据你的具体应用条件参考MSA防化学渗透指南。

如果在防护服的使用中出现任何下列症状，立即离开污染区域，进行现场清除污染（如果暴露），并脱下防护服：

- 发烧
- 呼吸困难
- 恶心
- 过度疲劳
- 眩晕
- 麻木
- 任何不正常气味或味觉
- 眼睛或皮肤刺激
- 视觉缩小或变暗
- 幽闭恐怖症
- 失去平衡或方向

### 穿用者的资质

本防护服仅应由对使用防护服进行过适当培训的，身体状况良好的人员穿用，进行与使用本防护服有关的工作。在穿防护服之前请教医生以确认你能够在预期的工作条件和环境下穿戴防护服。

### 附加装备

为了帮助使用者进行预计的工作，该化学防护服必须与多种附加个人防护设备（PPE）一起使用。至少有下列部件必须与全封闭化学防护服一起使用。

#### 非配套穿着附件（防飞溅保护）

• 分离的，用户自备的，全面罩呼吸保护，例如：1）分体式，自给式呼吸装置（SCBA）；2）外部呼吸空气供应（空气供气管系统，带防护服穿透连接接口和逃生气瓶），或3）封闭式，自给式呼吸器（再生氧呼吸器）

过滤式呼吸器（APR）不能与全封闭蒸汽防护服（A级）或液体防护服（B级）一起使用。过滤式呼吸器（APR）不能与延伸在锁骨以下的防护头罩一起使用。

动力净化式呼吸器（PAPR）不能与全封闭蒸汽防护服（A级）或液体防护服（B级）一起使用。PAPR可以与使用分离式头罩的防护服一起使用。如果这种配置在进气口处提供了充分的通风，并提供了对污染物的充分保护。

· 分体式，用户自备的，脚部防护。MSA工业公司的很多，但不是全部，防护服提供与防护服材质相同的连裤袜。这些袜子必须被穿在防护靴里面。它们不能被作为外部防护鞋穿着。

· 防护服可能还配备有外部鞋盖，防止液体聚集流进鞋内。防护服穿好后，穿好防护鞋，再将外盖拉下盖住防护鞋的上部。

· 不带连裤袜的MSA化学防护服的裤子的翻边必须盖过穿戴者防护鞋的上部，防止液体积聚流进鞋内。防护服裤边与靴子的胶带不能提供防泄漏密封。胶带仅仅用作固定防护服裤边在靴子上部的位置。如果要求防泄漏密封，应选择带袜子和靴子护盖的防护服。

· 建议使用脚趾防砸，防切割及防滑鞋底的鞋。

· 分离的防切割手套可能也要考虑使用。

· MSA液体防护化学防护服可能配备或不配备附着的防化手套。如未配备，用户需自备，穿戴时，防护服的袖口应盖在手套的袖统外面。手套与防护服袖口接口处的胶带不能提供防泄漏密封。胶带仅仅用于固定防护服袖子在防护手套的外面。如需要提供防护服袖子和防护手套之间的防泄漏密封，应当选择带有附着手套的防护服。

部分MSA化学防护服使用多重化学防护手套以获得化学防护和物理防护性能要求。如果去掉多重手套中的一层可能损害其防化性能或手套的牢度。

确认手套和防护服袖口是否提供了目标工作所需要的充分的化学和物理防护性能是用户的责任。

· 用户自备的头部保护。

可能需要附加的个人保护设备。请与经过培训的有经验的安全专业人员协商确定你的具体工作环境所需的附加的个人防护装备。

· 由于外部的高噪音水平或由供气系统造成的高噪音水平，可能需要听力保护设备。

· 基于工作环境中可能包括的下列，但不限于下列的附加危险，可能需要授权使用其它防护装备：

-- 易燃或爆炸环境

-- 排除污染工作

-- 高热（热应力）

-- 极冷（体温过低）

-- 物理危险（锋利，刺穿，粗糙表面，坠落碎片）

-- 滑倒或跌落

-- 能见度（穿戴者能看到的和被别人看到的）

-- 通讯

## 防护服的保养和使用

### 防护服的检查

#### MSA化学防护服的检查

MSA化学防护服应在下列时间进行检查：

1. 从制造厂家收到货物时（确认在运输途中未发生损坏）。
2. 防护服被穿过以后和再次穿戴之前。污染的和损坏的防护服不应再次穿用。
3. 每年度检查。

防护服的检查非常重要。它确保防护服的完整性是否保持完好。第一次检查应在收到货物时进行，以确保其完整性未在运输途中受损。这次检查应在收到货物时立即进行以保证符合质量保证期。另一次检查应在穿用前进行。污染的或损坏的MSA防护服不应再次使用。建议对储存的防护服进行年度跟踪检查。

对防护服的检查应包括下列步骤：

- 1) 将防护服平放在清洁，光滑的表面。
- 2) 在防护服内部使用手电筒检查以及外部检查防护服是否有穿孔，切割或撕裂。注意：被接缝密封胶带覆盖的外观的缝针孔不作为缺陷。
- 3) 检查接缝胶带是否有掀开或不充分的密封。
- 4) 检查防护服的材质和接缝是否有损坏的迹象。织物和接缝有时有外观上的瑕疵，不影响防护性能。这些瑕疵包括接近接缝胶带处的较暗或白霜区域。防护膜接口处的裂口或割伤可以成为拒收的理由。

碘酊可以用来确认是否有实质的破裂。在怀疑区域涂一些碘酊，用干毛巾擦去多余的碘酊。如有暗棕色污迹残留，则防护层有破裂，防护服应被退货。紧邻接缝胶带的区域可能有制作过程中的热处理造成的轻微黄色污迹，这不是缺陷。接缝胶带的边沿可能也有稀疏的，但较明显的外露边沿的着色。这不是缺陷。

- 5) 检查护目镜（如提供）的密封是否紧密，确证其提供清晰的视野。
- 6) 检查防护服的空气分配系统（如提供），确证其连接正确，并在工作状态。
- 7) 检查防护服的手套（如提供），确证它们在良好的工作状态。
- 8) 检查手套和防护服的接口，如果手套附着在防护服上。
- 9) 检查靴子和防护服的接口，如果靴子附着在防护服上。
- 10) 检查防护服拉链和拉链盖布，确证它们在良好的工作状态。如需要，金属扣和拉链可能需要用少量石蜡润滑。
- 11) 检查防护服吸气阀（如提供），确证它们没有堵塞并在良好工作状态。
- 12) 检查防护服按扣，闭合处，调节带和其它选件，确证它们没有阻塞，并在良好工作状态。
- 13) 检查防护服警示标签，确证它们连接牢固，并可被容易地看到。





### 警告！

MSA化学防护服设计用于限次使用，当出现缺陷的迹象，如材质恶化，或密封关闭系统故障时必须更换。

---

## 储存

### 储存寿命

MSA化学防护服可能包含的材料，包括手套，关闭拉链，排气阀，它们都没有特定的储存寿命数据信息。建议防护服在储存5年之后即“退役”并被标记为“仅供训练用”。防护服只要通过全面的目测检查即可使用。未受到污染的防护服如未通过目测检查应“退役”并被标为“仅供训练用”，或被抛弃。

### 最佳储存条件

防护服的最适宜的储存条件是凉爽，背光，干燥，无灰尘，无昆虫的场所。日光，臭氧，高温（>120°F），汽车排放废气，重物压，锋利的边沿或突出物等都是已知的一些使防护服材质性能降低的因素。防护服应在包装箱，包装袋或以衣架存放。

---



### 警告！

绝不要踩踏防护服。绝不要在防护服上面放重物。

---

## 护目镜防雾处理

冷凝可导致护目镜结雾。可使用市场购买的防雾擦布清洁擦拭透镜内侧。请遵照厂家的说明操作。

## 封闭口拉链的润滑

不建议对关闭拉链作特别的润滑。如拉链开关滑动困难，可使用少量石蜡润滑拉链的内外侧部件。润滑后，拉链应开关数次以除去多余的润滑剂。

## 标记建议和限制

防护服可以用不退色，毡头记号笔作标记。

## 建议的内衣

防护服的设计和尺码只能穿在标准工作服外面。穿着过于厚，体积大的衣服将使防护服不合身，妨碍穿戴者的行动。

## 尺码考虑

应使用MSA防护服的尺码表以确定正确合身的尺码。应穿着正确尺码的防护服。使用者应通过穿着正确尺码的防护服并进行一系列的模拟实际使用条件下需要的活动来验证尺码是否合身。这些尺码测试应包括足部防护靴，头部保护，和无线电通讯设备和其它可能在实际使用中携带的附件，如使用的话。这种练习应包括：

- \* 读 SCBA表上的数字；
- \* 拾起一个箱子，将它搬到另外一个场所放下；
- \* 从地上拾起一把扳手；
- \* 打开防护服关闭拉链；
- \* 在楼梯和梯子上爬上爬下；
- \* 调节呼吸器的面罩系带；
- \* 取下呼吸器而不移动呼吸器的全面罩；
- \* 取下并重新带好呼吸器的全面罩；
- \* 发送和接收无线电通讯；
- \* 与穿着同类防护服和附加装备的同伴通讯；

蒸汽防护服和全密封液体防护服的穿戴者也可能需要考虑测试将一只手或双手从手套中脱出去擦拭面罩的动作。

## 防护服的穿戴

穿戴者应由第二个人帮助穿和脱化学防护服。应使用一块布铺在地上避免污染或损坏防护服。还应使用一张无锋利边沿和突出的椅子辅助穿脱的动作。

## 全密封防护服

1. 穿防护服之前先进行目测检查；
  - 防护服应无变色或物理损坏
  - 内手套应全部嵌入在外手套之内
  - 内部和外部排气阀应无盖帽或塞子盖住
2. 拿掉所有的首饰和个人物品（笔，钥匙环，徽章，呼机，小刀等），因为它们可能损坏防护服；
3. 检查呼吸器的功能并放置在较近的位置准备穿戴；
4. 目测检查靴子的尺码和状况，放在旁边。所选的靴子的尺码应比普通穿着的靴子大一至二号以放进连裤袜；
5. 将防护服的关闭口全部打开；
6. 查看防护服尺码标签，确证尺码合身；
7. 在护目镜内侧涂防雾剂（如需要）；
8. 脱掉鞋子。如防护服有连裤袜，应穿在附加外部化学防护靴之内，它们不具备足够的耐久力或防滑性能，不能作为足部的外防护层；

9. 应由一名助手协助穿戴防护服；
10. 坐下时，将脚穿进防护服的裤腿并向下穿进连裤袜，如配备。在将防护服从臀部以上拉起时，将腿尽量伸展。如果防护服有靴子防护裤筒配备，将靴子防护裤筒拉起，穿好防护靴，拉起，再将靴子防护裤筒尽量覆盖住靴子；
11. 站起来时，连接并调整腰带（如果配备），直到贴紧并感觉舒适合身；
12. 站起来时，使防护服在腰部位置，穿好呼吸器背带和背板；
13. 穿好呼吸器面罩，检查其功能。为了保存SCBA的空气供应，如可能，在防护服未闭合使用者可以利用外部新鲜空气之前，断开面罩内的空气供应。如使用供气系统，完成全部的连接和调整；
14. 穿戴好头部防护和通讯设备；
15. 如还未连接，将呼吸器面罩与供气系统连接并确证呼吸器功能正常，并有充足的空气供应给使用者；
16. 将一只手伸进防护服袖子，并将其拉至肩膀。确保手已安全地伸进了手套；
17. 将另一只手也伸进袖子和手套；
18. 如防护服不连接手套，那现在戴上手套。胶带仅仅用于固定袖子在手套袖筒上的位置。手套与防护服袖口接口处的胶带不能提供防泄漏密封。如需要提供防护服袖子和防护手套之间的防泄漏密封，应当选择带有附着手套的防护服；
19. 将防护服拉过呼吸器的背板，确定供气管没有受到挤压或妨碍气流；
20. 由助手慢慢关闭拉链。在检查关闭处完全关闭后，拉链口盖应当关闭并封住拉链口。

## 防护服的脱卸

### 密封防护服

1. 如果防护服被污染或怀疑被污染，穿戴者应继续使用他的呼吸器，直到防护服被脱下并被拿开；
2. 在现场清除污染工作之后，应由一名助手协助脱下防护服。如果防护服被污染，助手也应穿戴防护服和呼吸器；
3. 在穿戴者站立时，助手应打开关闭处的拉链，将防护服拉下，离开穿戴者的肩膀。助手应帮助穿戴者将手臂从袖子中拉出。在穿戴者切换到自己的逃生气瓶时，外部供气管应从防护服和穿戴者的呼吸器上断开；
4. 将防护服拉下至臀部以下并坐下。让助手脱下靴子，将防护服从腿上拉下，并将防护服拿到较远的地方；
5. 防护服被拿走后，穿戴者可以脱下呼吸器面罩和背带。

### 非密封防护服

1. 如果防护服被污染或怀疑被污染，穿戴者应继续使用他的呼吸器，直到防护服被脱下并被拿开；

2. 在现场清除污染工作之后，应由一名助手协助脱下防护服。如果防护服被污染，助手也应穿戴防护服和呼吸器；

3. 如果穿戴者穿着 SCBA或PAPR，助手应协助穿戴者卸下呼吸器背带，并将呼吸器放置在安全、干燥的地方。在穿戴者站立时，助手拿下他的头罩，然后打开闭合处的拉链，将防护服拉下，离开穿戴者的肩膀。助手协助其将胳膊从防护服的袖子中脱出；

4. 将防护服拉至臀部以下，然后坐下。由助手将靴子脱下，将防护服从腿上拉下并拿到较远处；

5. 防护服拿走后，穿戴者可以断开呼吸器，拿掉呼吸器面罩和背带。

### 清除污染和清洁工作

#### 清除污染的溶液

不要在防护服上使用任何氧化性、腐蚀性或起反应作用的去除污染溶液。防护服应使用的唯一清除污染溶液是水和柔和的家用洗涤剂。

### 现场清除污染

现场清除污染的目的是使防护服穿戴者在脱去防护服时不受到防护服表面污染物的危害。曾暴露于或被怀疑暴露于危险化学品的防护服应在被脱下前在现场充分清洗，去除污染。在防护服可能被再使用前，需要再次清洗和去除污染，以及一次全面的检查。

1. 离开污染区时保留充足的空气供应以便在清除污染和脱卸防护服时使用。防护服穿戴者应继续佩戴呼吸器，直到防护服被完全脱掉并拿走；

2. 如果防护服曾暴露于或被怀疑暴露于危险化学品，使用家用洗涤剂和柔软的刷子彻底擦洗防护服，然后用水充分冲洗；

3. 如可能，由工作人员带手套，穿防液体飞溅防护服和呼吸器除去防护服上多余的冲洗水。至少在关闭口组件上边和附近的冲洗水应当清除干净。

### 再次使用前的污染清除

本防护服设计用于限次使用目的。其价格定位是在有效清除污染有问题时，经济有效地进行防护使用后将防护服抛弃。如果防护服在使用时被污染，应被抛弃。

经授权的安全专职人员有责任确认防护服是否受到过污染和是否可以被安全地再次使用。受到污染的防护服应当扔掉，不适宜作训练用。

## 清 洁

防护服在使用前应保持清洁干燥。应使用水和柔和的家用洗涤剂清洁本防护服。可以用软刷子或毛巾擦洗，用干净，新鲜的水充分冲洗后风干。不要在本防护服上使用任何氧化性，腐蚀性或起反应作用的去除污染溶液。本防护服不可干洗。本防护服不能使用热风或转筒式干燥机。不能使用漂白剂。

## 防护服退出使用的注意事项

- 建议防护服在发生下列任一种情况时即退出服务：
- 防护服未能通过检查；
- 蒸汽防护服未能通过充气测试；
- 防护服被磨损，切割，撕裂，刺穿或其他任何方式的开裂；
- 防护服有过长时间暴露于高热和/或紫外光；
- 防护服受到污染；

退出使用的防护服如未受到污染，可以标记并作为训练之用。标签应当使用不退色记号笔书写。



## 注 意！

MSA化学防护服经济的价格定位为限次使用防护服，其设计不是用于多次洗涤和清除污染的目的。如果化学防护服在使用时被有毒化学品污染或显示出物理磨损的迹象，应退出服务并以安全的方式抛弃。

---

## 废弃处置

如未受到污染，本防护服可以被埋掉或焚烧。由于化学防护服包括几种不同的塑料—聚烯烃，聚酯和乙烯基—不适于再生利用。未受污染的化学防护服可以在有能力处理包含塑料混合物的场所焚烧。同样，未受污染的化学防护服可以埋在接受类似塑料的地方。

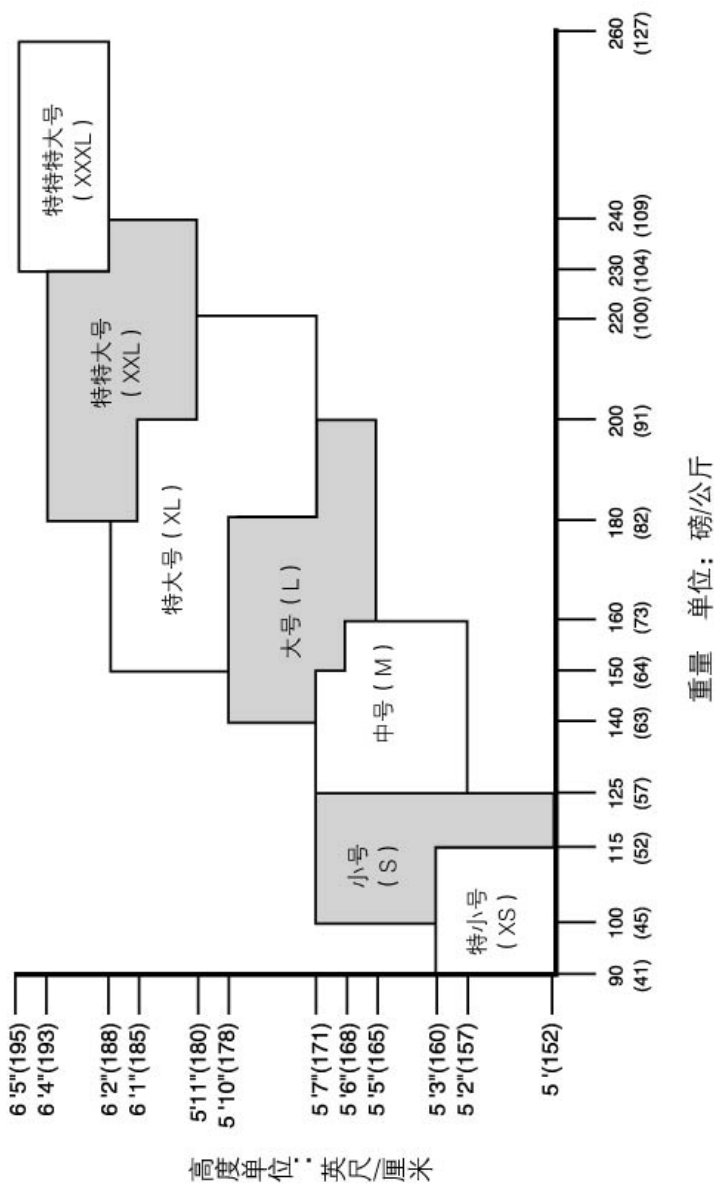
外覆盖层如果未受到污染可以按垃圾填埋法处理。

没有防护装备不可能安全处置的被污染的防护服可能需要与其它危险废物一起处置，焚烧或是填埋。



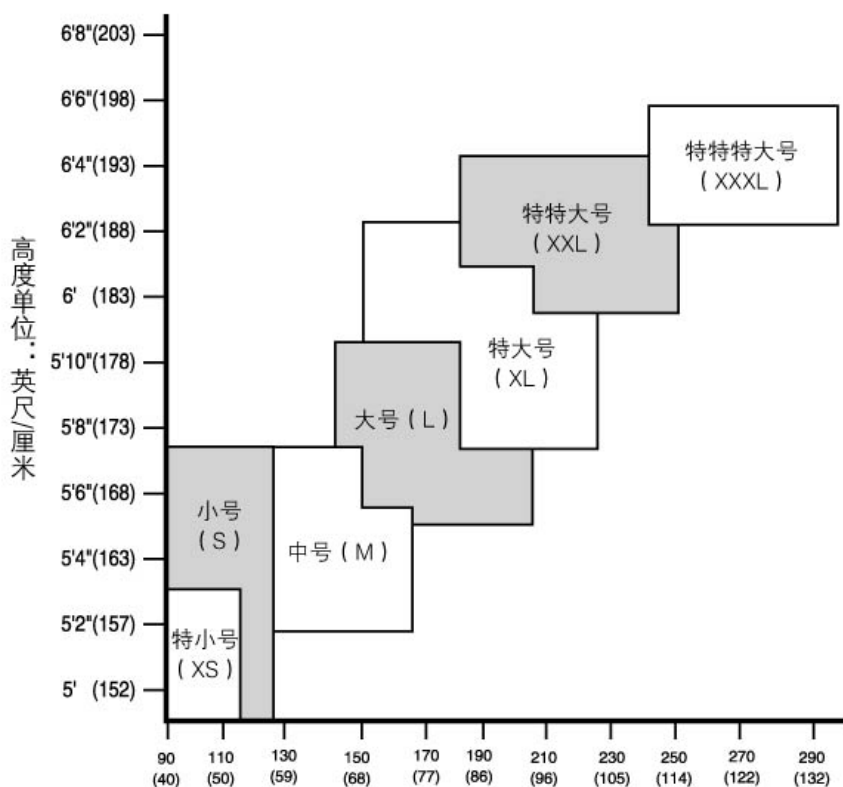
## 尺码表 - 限次使用防护服

## 推荐尺码表—用于限次使用和抛弃型防护服



## 尺码表 - 化学防护服

## 推荐尺码表—全气密服









[www.MSAafety.com](http://www.MSAafety.com)

客户服务热线：4006-090-888



**梅思安（中国）安全设备有限公司**

电话：0512-62898880

传真：0512-62952853

**中国营销总部**

电话：021-62375878

传真：021-62375876

产品技术不断改良  
当前数据仅供参考

P/N:10153077 Rev.1